

堆叠式三轴精密位移台



主要特点

- 堆叠式3轴平台, 正交性设计
- 全局平面度、直线度达微米级
- X/Y轴
高刚度、高精度导轨设计
线缆扰动力一致性设计
- T轴
无限制的角度运动, 可选旋转角度硬限位
Chuck真空接口, 支持多气路供气
最大支持转速150rpm

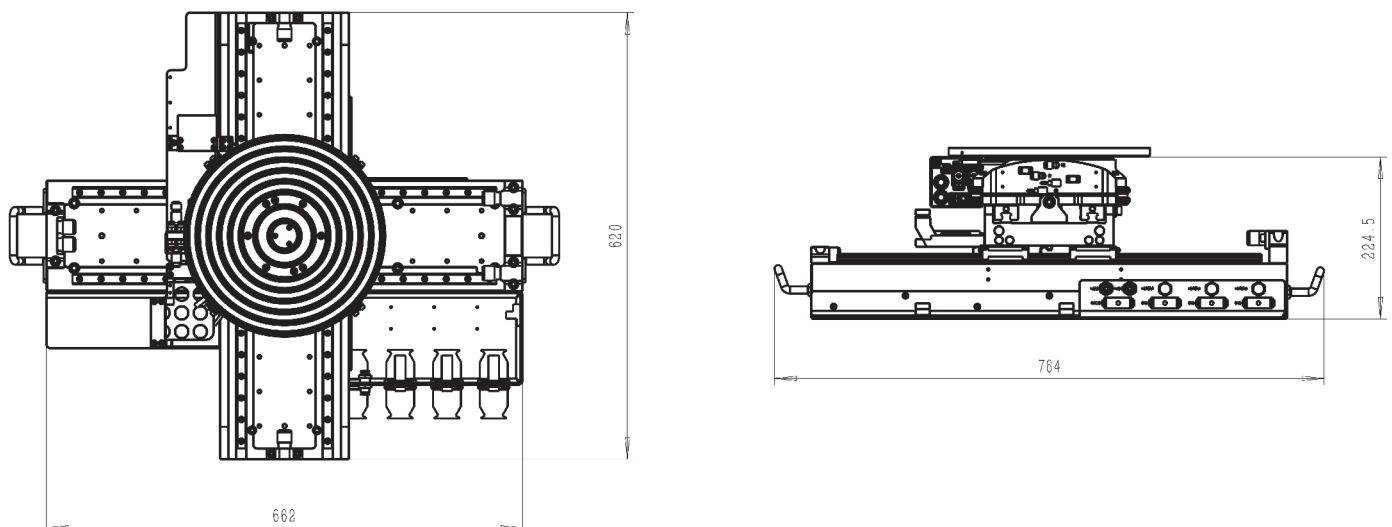
性能简介

堆叠式三轴精密位移台采用模块化、超薄设计、正交性设计等理念, 将RD-180标准模组集成在十字平台L2S125模组之上, 能实现X、Y和T轴3自由度的高精度、高刚度运动。其中, RD-180采用了扁平的设计思想, 能实现T方向高精度、高刚度无限制旋转。交叉十字平台L2S125模组采用集成式、正交性设计理念, 具有紧凑扁平的轮廓尺寸, 能实现水平向X/Y轴2自由度的高精度、高刚度直线运动。

主要应用

- 晶圆生产控制应用, 例如薄膜计量、关键尺寸检查等, 以及晶圆划线和晶圆激光退火

机械尺寸图



*接口尺寸数据来源于LST190, 且行程处于中间位。

技术参数

LST190-365			
轴/Axes name	X	Y	T
行程/Travel range	365 mm	365 mm	360 °, Infinite
最大速度/Max. velocity	1 m/s	1 m/s	900 °/s
加速度/Max. acceleration	10 m/s ²	10 m/s ²	6280 °/s ²
精度_校准前/Accuracy_indicative value	±10 μm	±10 μm	
精度_校准后/Accuracy_calibration value	±1 μm	±1 μm	±3 arcsec
双向重复精度/Bidirectional repeatability	±0.5 μm	±0.5 μm	±2 arcsec
直线度/Straightness	±2 μm over range	±2 μm over range	
俯仰/Pitch	±5 arcsec	±10 arcsec	
横滚/Roll	±5 arcsec	±10 arcsec	
偏摆/Yaw	±10 arcsec	±10 arcsec	
正交性/Orthogonality	±15 arcsec		
轴跳&径跳/Axial & Radial runout	NA		±1.5 μm
位置稳定性 (3σ)*/Position stability (3σ) *	±2 nm	±2 nm	±0.072 arcsec
Move1:10μm within ±100nm*	50 ms	50 ms	
Move2:25mm within ±100nm*	140 ms	140 ms	
Move3:80mm within ±100nm*	170 ms	170 ms	
Move4:1deg within ±40μdeg			100 ms
Move5:180deg within ±40μdeg			500 ms
机械性能/Mechanical properties			
驱动负载 (无负载)/Moving mass (without payload)	12 Kg	28 Kg	0.02022 Kg•m ²
最大负载/Max. load	2 Kg (可定制)		
平台质量/Stage mass	50 Kg		
外观尺寸/Dimensions	764 mmX620 mmX224.5 mm (行程处于中间位)		

*测试数据来源于采用8μm pitch光栅尺的测试,且运动台处于主动隔振环境下。

定制信息

在LST190产品序列里,配置了可根据用户实际应用选择的可选项。可选内容包括编码器、Chuck 供气路数、控制系统等选项。X轴底座可根据客户需求,改为大理石底座,可提供更高的定位精度。

表 1 编码器选项

-S1	标准款, Renishaw 编码器
-S2	高端款, Heidenhain 编码器

表 2 Chuck 供气选项

-C1	Chuck 单气路供气
-C2	Chuck 双气路供气
-C3	Chuck 三气路供气